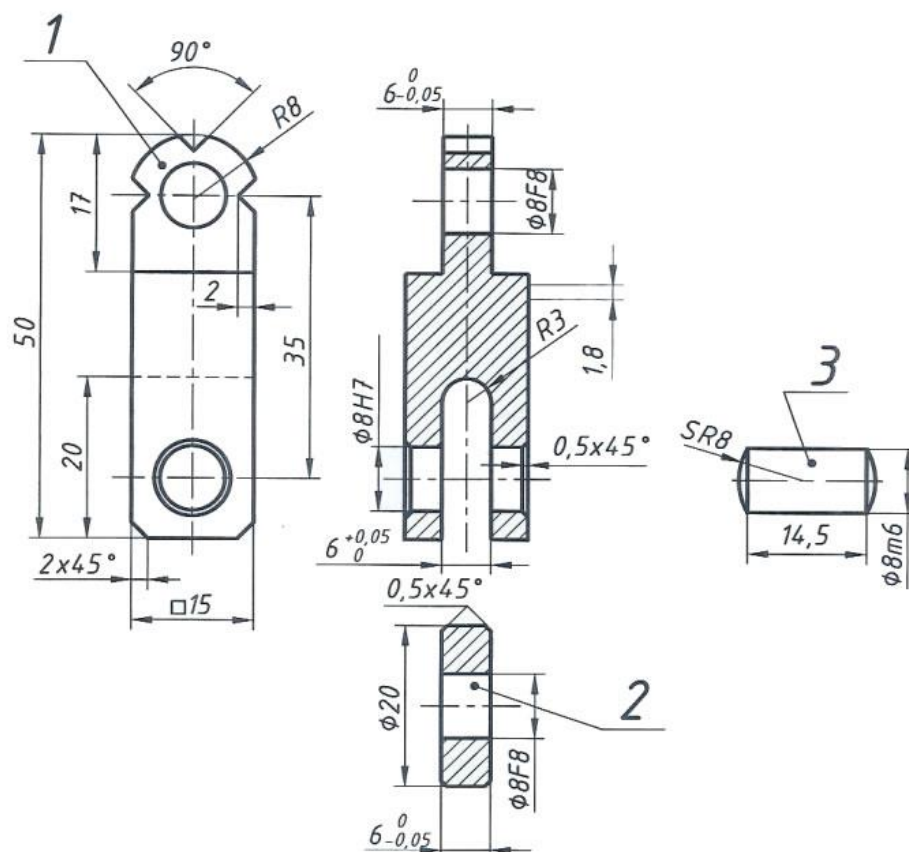


# AutoCAD feladat

## Görgőskar összeállítás

Az ábrán egy görgős kar elmeinek méretezett rajza látható. A szerkezeti részlet három darabból áll: 1. Állítható kar, 2. Görgő, 3. Illesztőszeg.

- Szerkessze meg az állítható kar térbeli modelljét CAD program felhasználásával. Mentse a rajzot **Állítható karnéven!**
- Szerkessze meg a görgő térbeli modelljét CAD program felhasználásával! Mentse a rajzot **Görgő** néven!
- Szerkessze meg az illesztőszeg térbeli modelljét CAD program felhasználásával! Mentse a rajzot **Illesztőszeg** néven!
- Szerkessze meg az elemek megfelelő összerakásával (kényszerítésével) a görgős kar 3D modelljét! Mentse a rajzot **Görgőskar összeállítás** néven!



Videó: <http://m-forum.hu/autocad-video?id=gorgoskar>